

2021年 男子ダブルス (A)

NO	所属	1R	2R	QF	SF	F	SF	QF	2R	1R	所属	NO
1	山根 宮下 (二)(二)										橋本 平岩 (二)(二)	17
2	BYE									NS	BYE	18
3	松下 加藤 (D)(D)			86							川口 三輪 (て)(て)	19
4	小川 中村 (一)(一)		84								嘉藤 内ヶ島 (ブ)(一)	20
5	根本 鈴木 (ブ)(ブ)				97						川崎 中村 (D)(一)	21
6	松田 松村 (一)(一)		85								平野 石塚 (二)(二)	22
7	近藤 戸川 (一)(一)			82							藤枝 富田 (キ)(キ)	23
8	小西 森 (北)(北)		WO								米山 渡辺 (一)(一)	24
9	森川 富永 (二)(二)					WO					宇佐美 数間 (二)(二)	25
10	大塚 鈴木 (一)(フ)		WO								榎本 寺島 (南)(一)	26
11	川内 村田 (B)(B)			84							柏木 今井 (F)(フ)	27
12	佐瀬 西 (一)(一)		86								岡田 隠田 (ブ)(一)	28
13	片海 江澤 (ブ)(一)				81						松本 木下 (B)(B)	29
14	鈴木 宇田 (F)(F)		NS	NP							花里 鈴木 (一)(一)	30
15	BYE										BYE	31
16	シェラー 重松 (一)(一)										成田 大串 (ブ)(ブ)	32

3位決定戦

小西 森 ——— WO 岡田 徳田

2021年 男子ダブルス (45)

NO	所属	1R	2R	QF	SF	F	SF	QF	2R	1R	所属	NO
1	松本 松丸 (B)(B)										佐々木 古館 (早)(早)	17
2	BYE										BYE	18
3	駒形 柴田 (一)(一)			82				86			木下 大久保 (て)(て)	19
4	今仲 村松 (一)(一)		80					86			國定 奥谷 (一)(一)	20
5	山田 龍田 (早)(早)				84			82			城坂 鈴木 (B)(B)	21
6	BYE							NS			BYE	22
7	BYE			80				WO			BYE	23
8	野崎 猪瀬 (て)(て)					84					原田 安西 (一)(一)	24
9	前島 玉川 (F)(一)				98(1)	82					河津 栗山 (B)(B)	25
10	内田 岡田 (一)(一)		81					NS			BYE	26
11	BYE			83				WO			BYE	27
12	金子 中村 (て)(て)										重野 小島 (一)(一)	28
13	狩野 槐 (二)(二)				82			80			松島 草野 (Z)(Z)	29
14	脇山 土川 (一)(一)		82					84			泉崎 用貝 (一)(一)	30
15	BYE			84				82			BYE	31
16	樋口 宮脇 (一)(一)										鈴木 橋爪 (一)(一)	32

3位決定戦

狩野 槐 81 ——— 國定 奥谷

81

——— 國定 奥谷

2021年 男子ダブルス (B)

NO	所属	4R	QF	SF	F	SF	QF	4R	所属	NO	
1	佐藤 志子田 (ブ) (ブ)		WO		優勝		WO	NS	中野 小川 (ク) (ク)	9	
2	瀬戸口 塩田 (一) (一)	NS			高野				高橋 南雲 (B) (B)	10	
3	新妻 石岡 (ク) (ク)		83	85		86	NS		濱田 濱田 (て) (て)	11	
4	石川 木村 (B) (B)		83		83		WO		大竹 山田 (一) (一)	12	
5	山中 小原 (ブ) (一)			WO	98(5)		NS		齋藤 濱辺 (一) (一)	13	
6	八須 木村 (一) (一)		84			84	WO		高野 太田 (B) (フ)	14	
7	谷津 多田 (B) (B)			85					東 池田 (一) (一)	15	
8	石川 小出 (一) (一)		85				98(5)		奥野 遠藤 (B) (一)	16	
		3位決定戦									
		石川 小出		WO		高橋 南雲					

全員:9時

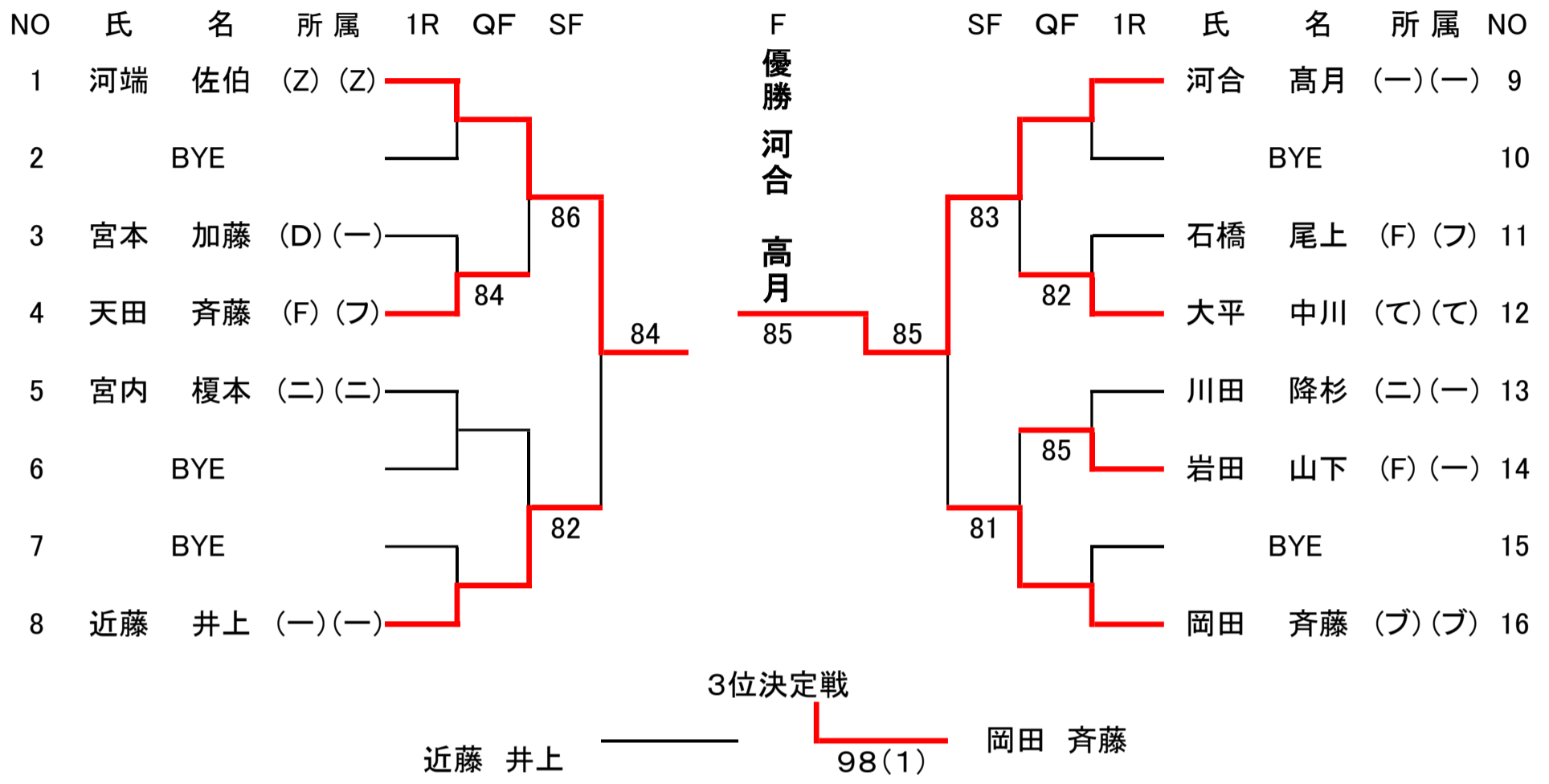
2021年 男子ダブルス (55)

NO	所属	1R	QF	SF	F	SF	QF	1R	所属	NO
1	丸山 中野 (ラ)(ラ)				優勝				佐々木 山根 (ラ)(ラ)	9
2	唐笠 道旗 (一)(一)		82		丸山		84		安東 小島 (一)(一)	10
3	宮沢 黒田 (早)(早)			81	中野		81		田積 宮國 (て)(て)	11
4	金子 木暮 (一)(フ)		87(4)		84		82		杉浦 浜野 (D)(一)	12
5	春日 鎌田 (ラ)(て)				84	86			濱田 平池 (て)(て)	13
6	渡邊 余慶 (Y)(Y)		WO				98(3)		中山 原 (南)(一)	14
7	白崎 中尾 (B)(B)		NS				81		大橋 石川 (一)(一)	15
8	日熊 島崎 (一)(一)		82				WO		柴崎 小倉 (ラ)(ラ)	16
3位決定戦										
日熊 島崎 85 ——— 濱田 平池										

2021年 男子ダブルス (65)

NO	所属	1R	QF	SF	F	SF	QF	1R	所属	NO
1	奥山 大山 (B)(B)				優勝				井上 斎藤 (Y)(Y)	9
2	BYE				斉藤				BYE	10
3	田中 阪井 (一)(一)			83	熊谷		85		若菜 福村 (北)(北)	11
4	米津 一色 (Y)(Y)		84		83		84		滝口 斉藤 (て)(て)	12
5	山口 石上 (一)(一)					98(5)			関 小菅 (う)(う)	13
6	BYE						86		当村 石井 (二)(一)	14
7	BYE			86			85		BYE	15
8	斉藤 熊谷 (北)(北)								小倉 平戸 (南)(一)	16
3位決定戦										
奥山 大山 86 ——— 滝口 斉藤										

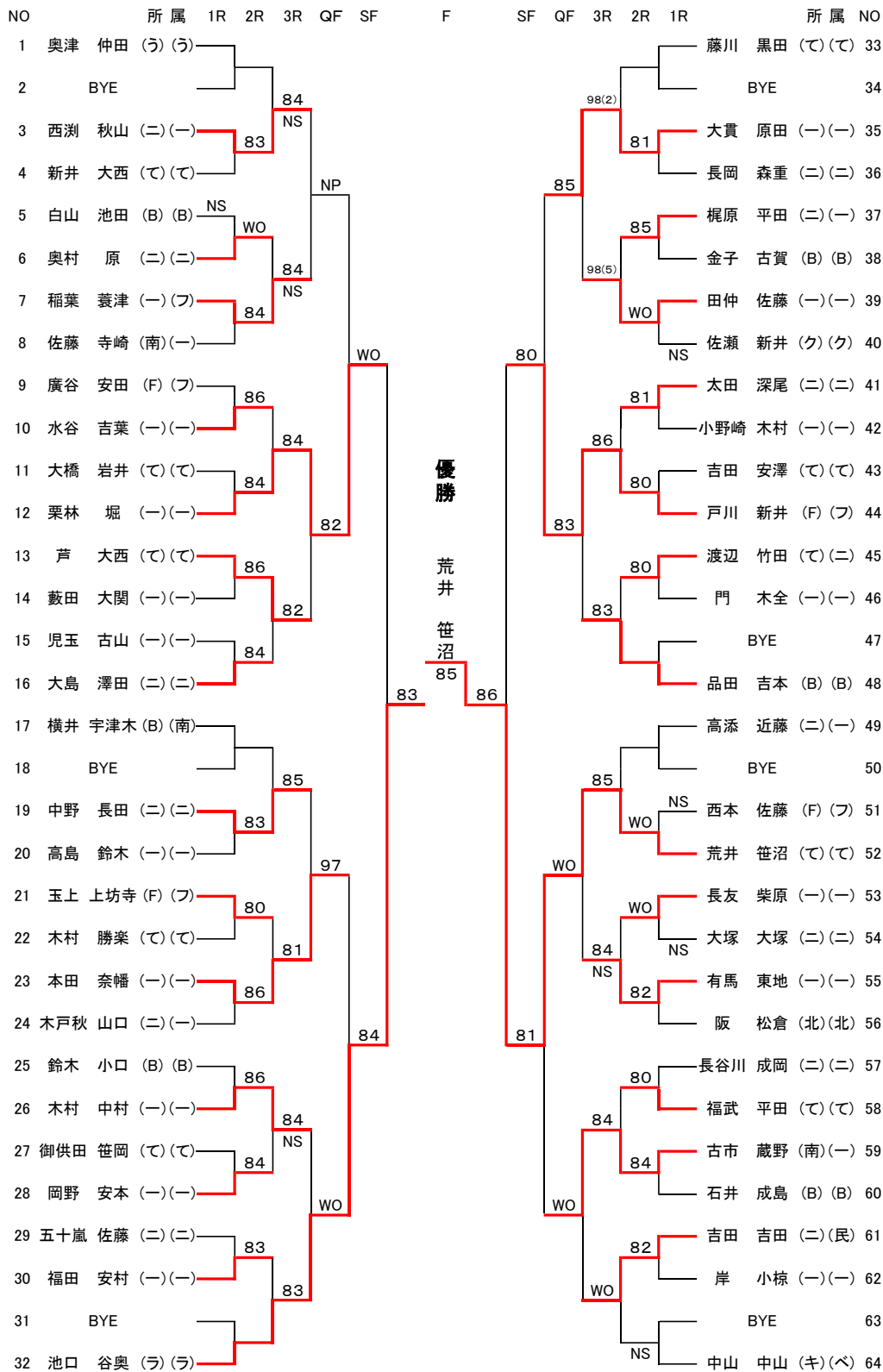
2021年 女子ダブルス (A)



2021年 女子ダブルス (B)

J:COM北市川スポーツパーク
(人エクレ)

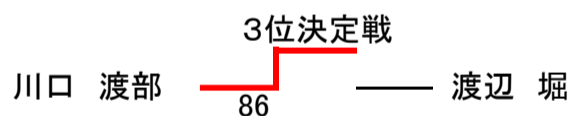
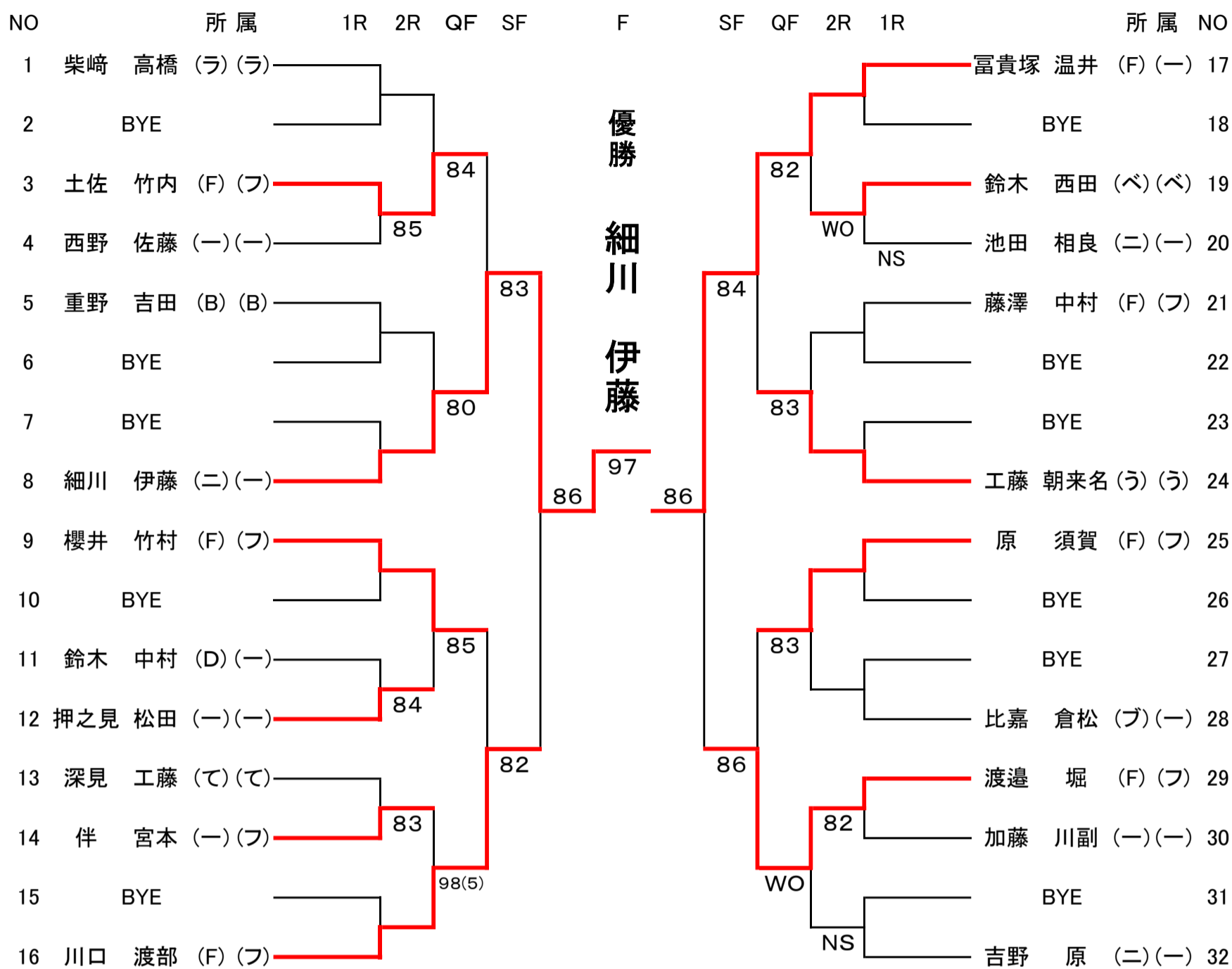
9月19日 SF・F 全員9時



3位決定戦

栗林 堀 ———— 戸川 新井
85

2021年 女子ダブルス (45)



2021年 女子ダブルス (55)

